



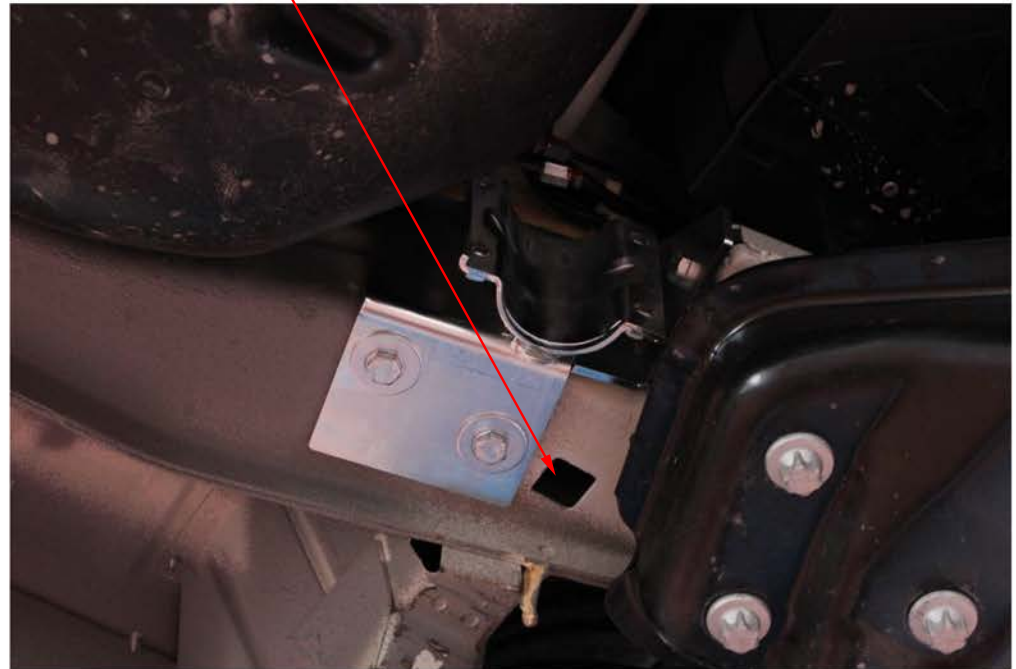
Montage Fiat Ducato X250 + ALKO SMV Multi Lift System



(1)

Vordere Montageplatten für
die linke & rechte Seite.

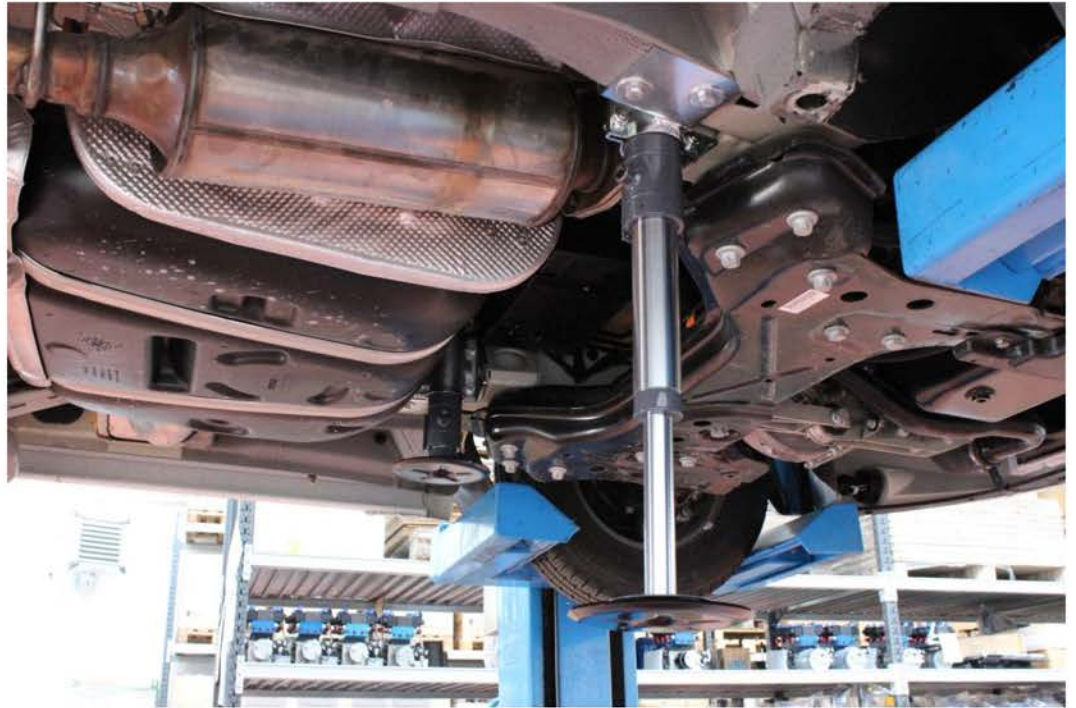
Schieben Sie das
Vierkantstück (1) durch das
quadratische Loch des
Chassis.





Vorne rechts

Vorne rechts und links



Hintere Aufnahmen am ALKO Chassis



Hintere Platten



Die Länge der hinteren Platten richtet sich nach den Maßen des ALKO Chassis.



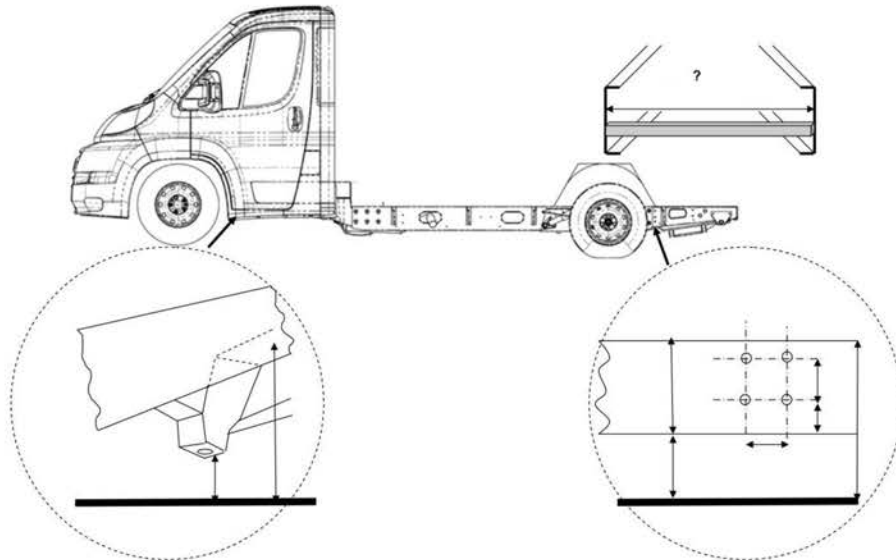
*Befestigen Sie die hinteren
Montageplatten mit je 4 Schrauben,
Scheiben und Muttern*



Querstrebe zur Verstärkung des Chassis

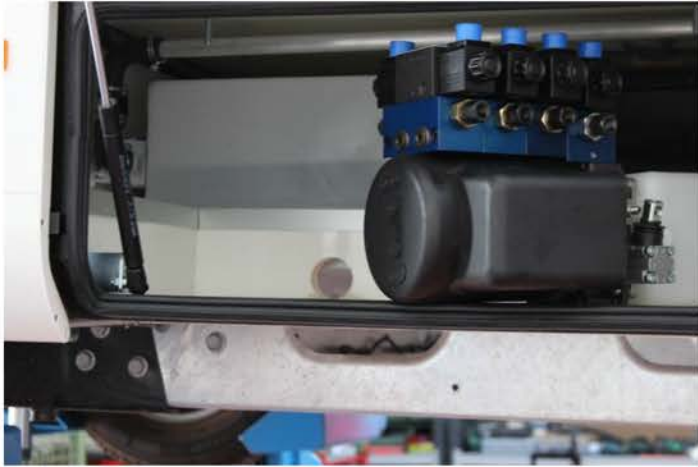


Fiat Ducato X250, Peugeot Boxer, Citroen Jumper



Zeichnung nach welcher die Abmessungen der Stützen ausgewählt werden.

Installation der Hydraulikpumpe



Der beste Platz für die Installation der Hydraulikpumpe ist entweder in einer der Staufächer oder in der Heckgarage.

Sollte hier jedoch kein Platz vorhanden sein, kann die Pumpe auch außerhalb des Fahrzeuges, unter dem Chassis montiert werden.



Da jedoch die Notfallpumpe an der Einheit angebracht ist, sollte das System so platziert werden, jederzeit darauf zugreifen zu können.

Achten Sie darauf, dass eventuell ein Loch für die Schläuche eingebracht werden muss.



In diesem Beispiel wurde die Hydraulikpumpe in einem der seitlichen Fächer untergebracht.



Nachdem die Hydraulikschläuche mit der Pumpe verbunden sind, muss diese mit 2 Schrauben am Boden des Fahrzeugs befestigt werden.



Kontrolleinheit und kleines Panel



Lieferumfang der
Kontrolleinheit:

Kontrolleinheit,
Fernbedienung,
kleines Panel
(nur bei Systemen mit Auto Level)



Die Kontrolleinheit kann im inneren des Fahrzeugs, in ein Fach oder in der Garage installiert werden.

Das kleine Panel für die Überwachung des Systems muss im inneren des Fahrzeugs platziert werden.





Für die Sicherheit des Systems ist eine "150A" Sicherung zuständig.

Ausserdem wird in der Fahrerkabine eine kleine Black Box platziert. Diese alarmiert Sie durch ein akustisches und optisches Signal über Fehler im System.



*SMV AG
Grabenstrasse 2
CH-9320 Arbon*

*+41 (0) 71 440 04 88
info@smv.ag*

*SMV-Metall GmbH
Bruchheide 8
D-49163 Bohmte*

*+49 (0) 5471 95 83 0
info@smvmetall.de*

